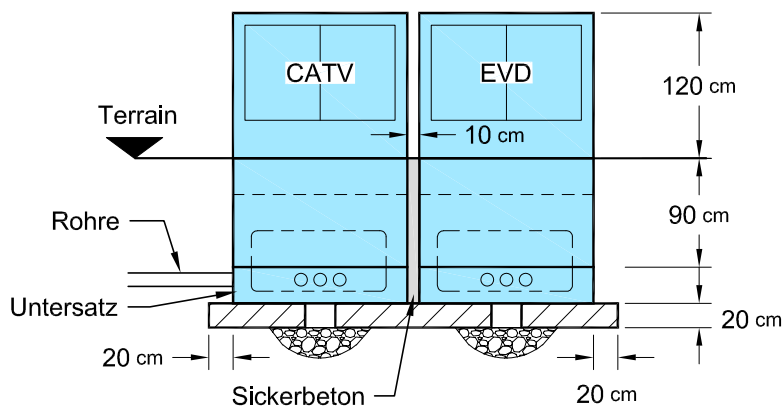


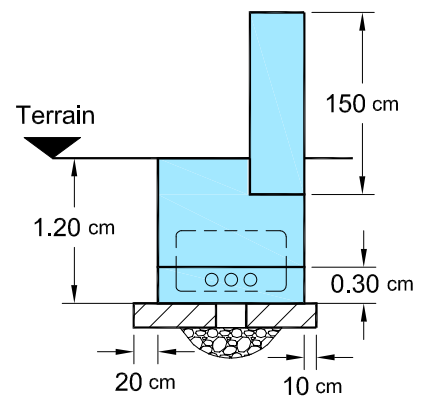
Standart VK-Grössen :

- VK 50 cm innen/ 64 cm aussen
- VK 70 cm innen/ 84 cm aussen
- VK 100 cm innen/ 114 cm aussen
- VK 130 cm innen/ 144 cm aussen
- VK 160 cm innen/ 174 cm aussen
- VK 190 cm innen/ 204 cm aussen
- Untersatz gemäss Grösse VK
- Bodenplatte aus Ortsbeton mit Pumpensumpf (Rohr mit Lochdeckel)
- jeweils nach Absprache mit Bauleitung, einzelne Kabinen
- zwischen den Verteilkabinen Sickerbeton verwenden

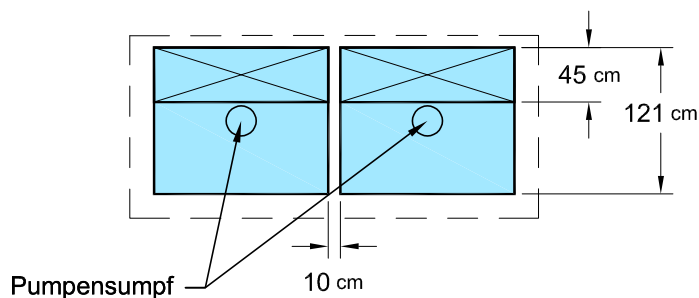
Vorderansicht



Seitenansicht



Draufsicht



Nicht Massstäblich gezeichnet



Technische Betriebe
Diepoldsau
EVD/CATV
Hohenemserstr.74
9444 Diepoldsau

**Detail Verteilnkabinen,
EVD/CATV
Einzelne Kabine mit Untersatz
Musterskizze**

5-023-103

Projektleiter: Reto Hengartner

Gezeichnet: 21.07.2023/EM

Massstab: - : -