

Schachtabdeckungen Ø 60

Bereiche: Garten, Vorplätze, Wiesland

- v. Roll; Figur 2630; Typ 060; Modell 00; C 250 mit Handgriff zum versetzen in Betonfalz (Schachtrahmenhöhe 4.2 cm)
- ACO, Art.Nr. 5C70.12.11, C250 mit Kombigriff zum versetzen in Betonfalz (Schachtrahmenhöhe 3 cm)

Bereiche: Strassen, Trottoire, Vorplätze (fixes versetzen)

- BGS; Figur 180 - 60 H; D400 mit Handgriff (Schachtrahmenhöhe 10 cm)
- BGS; Figur 180 - 60 HS; D400 mit Handgriff und Betonsockel (Schachtrahmenhöhe mit Betonsockel 20 cm)

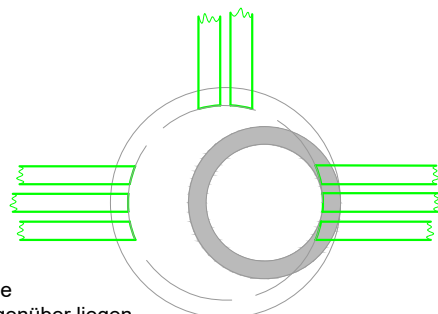
Bereiche: Strassen, Trottoire (zum ziehen / System Kofel)

- BGS; System NIVO; Figur N 180 H mit Handgriff und Betonsockel (Schachtrahmenhöhe mit Betonsockel 20 cm)
- ACO Bauguss; NIVOPLAN Classic Top; Art. 1 D 60.33.61 R 400 mit Handgriff und Betonsockel (Schachtrahmenhöhe mit Betonsockel 20 cm)

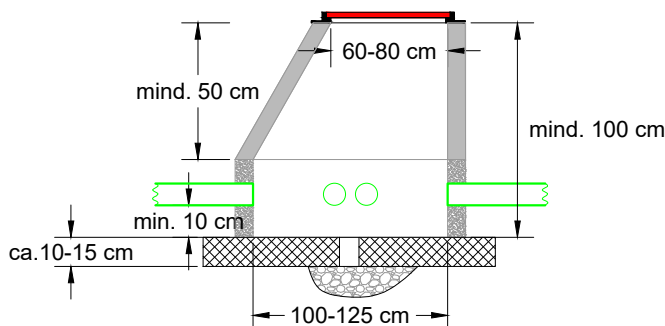
Schachtabdeckungen Ø 80

Bereiche: Strassen, Trottoire (fixes versetzen)

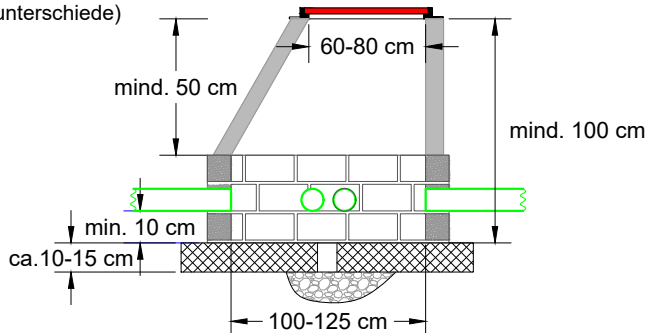
- Wild; Typ CDPA 80 EF; Kl. 400 mit Handgriff und Betonsockel (Schachtrahmenhöhe mit Betonsockel 27 cm)



Rohre so anordnen, dass die "Durchgehenden" direkt gegenüber liegen.



Die Höhe der Rohreinleitungen beachten (geringe Niveauunterschiede)



Konus
DN 100/60 cm
DN 100/80 cm
DN 125/60 cm
DN 125/80 cm
Höhe >50 cm

Brunnenring Ø 100 cm

Schachtboden aus Ortsbeton mit Pumpensumpf oder Sickerrohr (Rohr mit Lochdeckel) jeweils nach Absprache
Bauleitung

Konus
DN 100/60 cm
DN 100/80 cm
DN 125/60 cm
DN 125/80 cm
Höhe >50 cm

Zementsteine

Schachtboden aus Ortsbeton mit Pumpensumpf oder Sickerrohr (Rohr mit Lochdeckel) jeweils nach Absprache
Bauleitung

Nicht Massstäblich gezeichnet



**Technische Betriebe
Diepoldsau
EVD / CATV**
Hohenemserstr.74
9444 Diepoldsau

**Kabelschacht
Konus 60-80 cm/100-125 cm
Musterskizze**

5-011-002

Projektleiter: Reto Hengartner

Gezeichnet: 28.07.2022/EM

Massstab: - : -