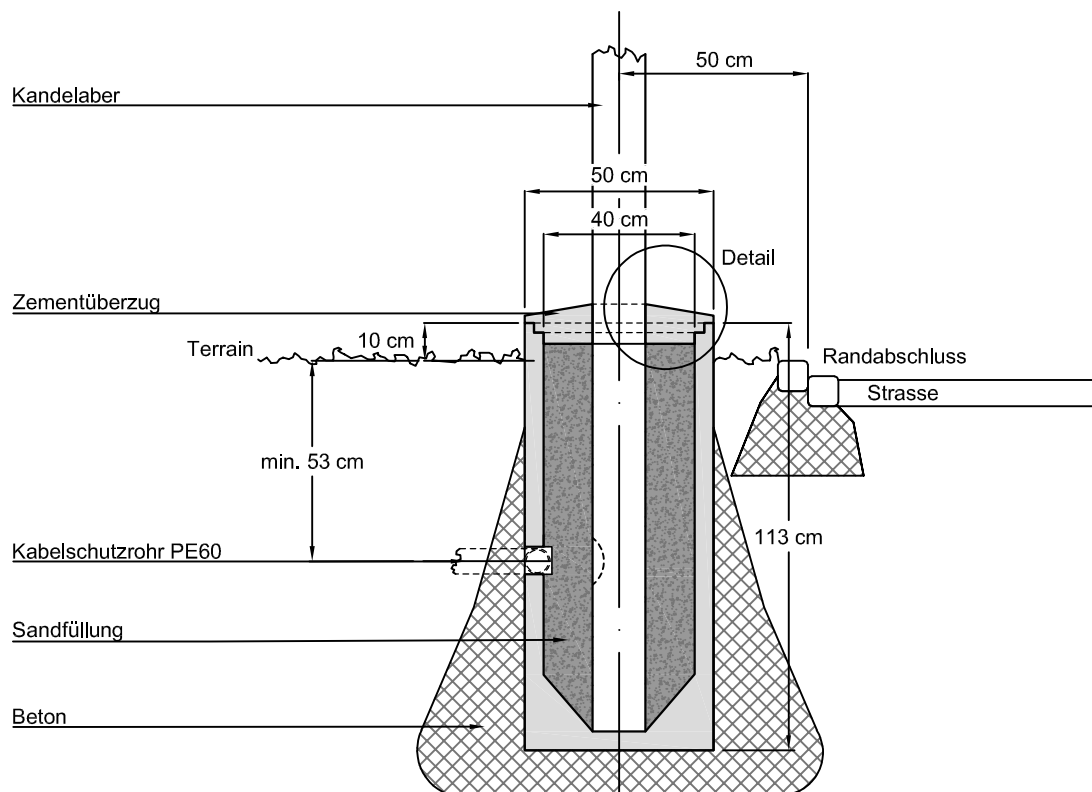


# NW 40

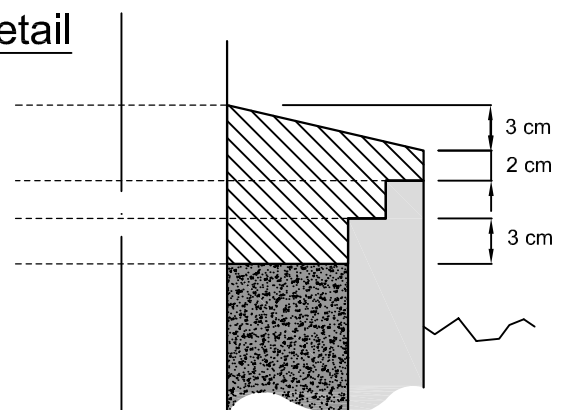
ab 8 m Kandelaber-Lichtpunkthöhe  
für Hauptstrassen und Kantonsstrassen

## Pflasterkappe

- Erstellen mit SIKA Fast Fix-121
- Standrohr reinigen und netzen
- Mischverhältnis 1 kg Pulver / 1.5 dl Wasser
- Oberflächenbehandlung nur mit feuchtem Schwamm oder Pinsel



## Detail



nicht Massstäblich gezeichnet



Technische Betriebe  
Diepoldsau  
EVD/CATV  
Hohenemserstr.74  
9444 Diepoldsau

**Detail**  
**Kandelabersockel NW 40**  
**Öffentliche Beleuchtung**  
**Musterskizze**

**5-019-002**

Projektleiter: Reto Hengartner

Gezeichnet: 24.01.2019/EM

Massstab: - : -