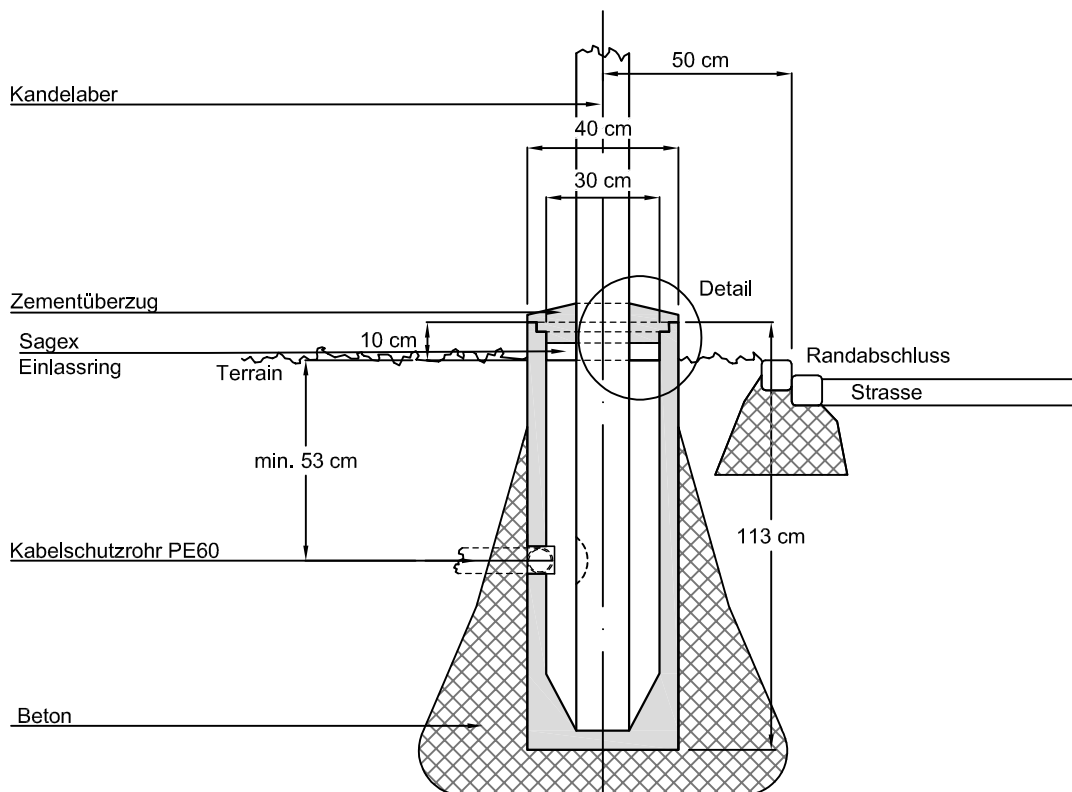


NW 30

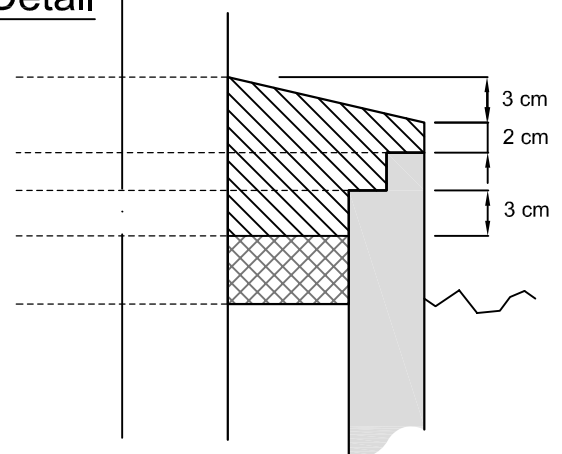
mit und bis 7.50 m Kandelaber-Lichtpunkthöhe
für Gemeindestrassen Kl. 1 - 3

Pflasterkappe

- Erstellen mit SIKA Fast Fix-121
- Standrohr reinigen und netzen
- Mischverhältnis 1 kg Pulver / 1.5 dl Wasser
- Oberflächenbehandlung nur mit feuchtem Schwamm oder Pinsel



Detail



nicht Massstäblich gezeichnet



Technische Betriebe
Diepoldsau
EVD/CATV
Hohenemserstr.74
9444 Diepoldsau

Detail
Kandelabersockel NW 30
Öffentliche Beleuchtung
Musterskizze

5-019-001

Projektleiter: Reto Hengartner

Gezeichnet: 24.01.2019/EM

Massstab: - : -